

PROJETO DE REGULAMENTO DE ATRIBUIÇÃO DE HABITAÇÃO MUNICIPAL DE SETÚBAL

Preâmbulo:

A Constituição da República Portuguesa, consagra no seu artigo 65.º n.º1 que “todos têm direito, para si e para a sua família, a uma habitação de dimensão adequada, em condições de higiene e conforto e que preserve a intimidade pessoal e a privacidade familiar”. Incumbe ao Estado, nos termos do n.º 3 deste artigo adotar uma política tendente a estabelecer um sistema de renda compatível com o rendimento familiar e de acesso à habitação própria, que se concretiza no Regime de Arrendamento Apoiado, definido pela Lei n.º 81/2014 de 19 de dezembro e na primeira alteração efetuada pela Lei n.º 32/2016 de 24 de agosto, onde se incluem as habitações do Município de Setúbal.

Na medida em que a habitação pública com rendas fixadas em função dos rendimentos dos arrendatários é um bem escasso, importa que a sua afetação seja concretizada segundo critérios de justiça e equidade.

O presente Projeto de Regulamento de Atribuição da Habitação Municipal de Setúbal visa estabelecer um procedimento no estrito cumprimento dos princípios da igualdade, imparcialidade, transparência e objetividade, com regras claras e precisas na seleção dos candidatos à atribuição de habitação municipal.

Assim, nos termos dos artigos 235.º e 241.º da Constituição da República Portuguesa, na alínea h) e i), do n.º 2, do artigo 23.º, na alínea k) do n.º 1 do artigo 33.º, e na alínea g), do n.º 1, do artigo 25.º da Lei n.º 75/2013 de 12 de setembro (Regime Jurídico das Autarquias Locais) e Lei n.º 32/2016, de 24 de agosto (Novo Regime do Arrendamento Apoiado), propõe-se que a Câmara Municipal de Setúbal, no âmbito das suas competências delibere:

- aprovar e submeter à Assembleia Municipal o presente **PROJETO DE REGULAMENTO DE ATRIBUIÇÃO DA HABITAÇÃO MUNICIPAL DE SETÚBAL**.

O presente projeto de regulamento, após aprovação em Reunião de Câmara deverá ser submetido à apreciação pública durante o período de 30 dias, para os efeitos previstos nos artigos 136.º e 139.º do Código do Procedimento Administrativo, aprovado pelo Decreto-Lei n.º 4/2015 de 7 de janeiro.

Capítulo I
DISPOSIÇÕES GERAIS

Artigo 1º
Objeto e Âmbito

1. O presente Regulamento estabelece as condições de acesso e os critérios de atribuição das habitações que integram o património imobiliário do Município de Setúbal para arrendamento com rendas calculadas em função dos rendimentos dos agregados familiares a que se destinam.
2. São destinatários do presente Regulamento, todos os residentes no Município de Setúbal, há dois ou mais anos, nacionais ou estrangeiros com título válido de permanência no território nacional, com idade igual ou superior a 18 anos ou emancipados que reúnam as condições legais, com impedimentos ao direito ao acesso e/ou manutenção de habitação condigna e adequada no arrendamento urbano.


Artigo 2º
Finalidade

A finalidade do presente Regulamento é contribuir para melhoria da qualidade de vida, no que diz respeito à habitação, aos agregados familiares com impedimentos ao direito ao acesso e/ou manutenção de habitação condigna e adequada no arrendamento urbano.

Artigo 3º
Conceitos

1. Nos termos do presente Regulamento, entende-se por:
 - a) **Agregado familiar**, o conjunto de pessoas que residem em economia comum.
 - b) **Dependente**, elemento do agregado familiar que seja menor ou que tendo idade inferior a 30 anos, estudantes, que não auferam rendimento mensal líquido superior ao Indexante dos Apoios Sociais.
 - c) **Deficiente**, pessoa com deficiência com grau comprovado de incapacidade igual ou superior a 60%.

- d) **Rendimento mensal líquido**, o duodécimo da soma dos rendimentos anuais líquidos de todos os membros do agregado familiar, sendo o rendimento anual líquido de cada membro obtido:
- i. Subtraindo ao rendimento global o valor da coleta líquida, nos termos do n.º 2, do artigo 3.º, da Lei n.º 32/2016 de 24 de Agosto; caso os rendimentos se reportem a período inferior a um ano, considera-se a proporção correspondente ao número de meses em causa;
 - ii. Sendo zero o valor da coleta líquida ou não tendo legalmente havido lugar à entrega de declaração de rendimentos nos termos do Código do IRS, calculando o total dos rendimentos anuais auferidos, considerados nos termos do artigo 3.º do Decreto -Lei n.º 70/2010, de 16 de Junho, alterado pela Lei n.º 15/2011, de 3 de Maio, e pelos Decretos -Leis n.ºs 113/2011, de 29 de Novembro, e 133/2012, de 27 de Junho; caso os rendimentos se reportem a período inferior a um ano, considera-se a proporção correspondente ao número de meses em causa.
- e) **Rendimento mensal “per capita”**, rendimento mensal líquido dividido pelo número de elementos que compõem o agregado familiar.
- f) **Salário mínimo mensal**, é a retribuição mínima mensal, seja qual for a modalidade praticada pelo trabalhador, cujo valor é determinado anualmente por legislação específica, ouvida a Comissão Permanente de Concertação Social.
- g) **Rendimento mensal corrigido**, o rendimento mensal líquido deduzido das quantias indicadas de seguida: i. 10% do indexante de apoios sociais pelo primeiro dependente; ii. 15% do indexante de apoios sociais pelo segundo dependente; iii. 20% do indexante de apoios sociais por cada dependente além do segundo; iv. 10% do indexante de apoios sociais por cada deficiente, que acresce aos anteriores se também couber na definição de dependente; v. 10% do indexante de apoios sociais por cada elemento do agregado familiar com idade igual ou superior a 65 anos; vi. 20% do indexante de apoios sociais em caso de família monoparental; vii. A quantia resultante da aplicação do fator de capitação, constante do anexo I da Lei n.º 32/20106 de 24 de agosto, ao indexante de apoios sociais.
- h) **Ativo**, indivíduo com idade mínima de 15 anos que, no período de referência, constituía mão-de-obra disponível para a produção de bens e serviços que entram no circuito económico (estando empregado ou desempregado).

- 
- i) **Reformado**, indivíduo que, tendo cessado o exercício de uma profissão, por decurso de tempo regulamentar, por limite de idade, por incapacidade ou por razões disciplinares, beneficia de uma pensão de reforma.
 - j) **Pensionista**, titular de uma prestação pecuniária nas eventualidades de: invalidez, velhice, doença profissional ou morte.
 - k) **Desempregado**, pessoa que comprove o desemprego através de declaração do Centro de Emprego e/ou comprove inexistência de retribuição salarial no respetivo extrato da Segurança Social.
 - l) **Edificações**, casa arrendada, casa de função, casa emprestada ou outra.
 - m) **Partes de Edificações**, pensão, quarto, parte de casa, estabelecimento coletivo ou outro.
 - n) **Sem alojamento**, indivíduo que não possui qualquer alojamento, pernoitando em locais públicos, centros de acolhimento noturnos, carros ou em tendas, ou outros, designado de sem-abrigo.
 - o) **Despejo**, cessão da relação jurídica do arrendamento com decisão da execução da ação.
 - p) **Edifício em ruínas**, edifício em deficiente estado de conservação e que, por essa razão, se encontra incapaz de desempenhar a sua função principal.
 - q) **Cozinha**, espaço destinado e equipado para a preparação das principais refeições, sendo utilizado de facto para esse fim.
 - r) **Instalações sanitárias**, instalações destinadas a satisfazer as necessidades fisiológicas ou a tomar banho.
 - s) **Sobreocupação**, alojamento familiar clássico com défice de divisões em relação às pessoas que a compõem de acordo com a tabela anexa ao Regulamento.
 - t) **Família Monoparental**, que integra um único dos progenitores, pai ou mãe, com filho(s) menores.

w

Capítulo II
PROCEDIMENTO PARA ATRIBUIÇÃO DE HABITAÇÃO MUNICIPAL NO REGIME DO
ARRENDAMENTO APOIADO

ARTIGO 4.º

Procedimento do Concurso por Inscrição

1. A Câmara Municipal de Setúbal procede à atribuição de habitação no Regime do Arrendamento Apoiado através do concurso por inscrição, conforme definido no artigo 10.º, da Lei n.º 32/2016 de 24 de agosto.

2. O concurso por inscrição tem por objeto a oferta das habitações que são identificadas, em cada momento, pela Câmara Municipal de Setúbal para atribuição em regime de arrendamento apoiado aos candidatos que, de entre os que se encontram, à altura, inscritos em listagem própria, estejam melhor classificados, em função dos critérios de hierarquização e de ponderação estabelecidos na Matriz para cálculo da pontuação das candidaturas, constante no Anexo I do presente Regulamento.

Artigo 5º

Condições e Impedimentos de Acesso ao Concurso por Inscrição

1. São admitidas as candidaturas cujos agregados familiares reúnam cumulativamente as seguintes condições:
 - a) Candidatos maiores de idade ou legalmente emancipados

 - b) Candidatos com cidadania estrangeira, possuidores de título válido de permanência no território nacional

 - c) Candidatos com residência permanente no concelho de Setúbal há dois ou mais anos, ou residindo em tempo inferior, tenham atividade profissional no concelho de Setúbal há 5 ou mais anos

 - d) Agregados familiares em que nenhum dos elementos seja proprietário, usufrutuário, arrendatário ou detentor a outro título de prédio urbano ou de fração autónoma de prédio urbano destinado a habitação, localizado no concelho ou em concelho limítrofe,

- desde que o imóvel seja adequado a satisfazer o fim habitacional do agregado e não constitua residência permanente de terceiros com direitos legais ou contratuais sobre o mesmo, à data de celebração do contrato de arrendamento
- e) Agregados familiares em que nenhum dos elementos que compõem o agregado familiar esteja a usufruir de apoios financeiros públicos para fins habitacionais, ou seja titular, cônjuge ou unido de facto com o titular de uma habitação pública já atribuída, à data de celebração do contrato de arrendamento
- f) Agregados familiares em que nenhum elemento tenha beneficiado de indemnização em alternativa à atribuição de uma habitação no âmbito de programas de realojamento
2. Fica ainda impedido de aceder a uma habitação no Regime do Arrendamento Apoiado, por um período de dois anos:
- a) O candidato que, para efeito, respetivamente, de atribuição ou manutenção de uma habitação em regime de arrendamento apoiado, utilize meios fraudulentos, proceda à prestação culposa de declarações falsas ou à omissão dolosa de informação relevante
- b) O agregado familiar cujos elementos, na qualidade de arrendatário no Regime do Arrendamento Apoiado tenha cedido a habitação a terceiros a qualquer título, total ou parcialmente, de forma gratuita ou onerosa.
3. São admitidas outras candidaturas devidamente fundamentadas e autorizadas pelo Presidente da Câmara, com a possibilidade de delegação de competências.

Artigo 6º

Instrução da Candidatura

1. A instrução da candidatura é efetuada mediante a apresentação de formulário próprio, nos serviços municipais ou no sítio da internet da Câmara Municipal de Setúbal, devidamente preenchido e junto com os documentos.
2. Todos os elementos do agregado familiar, devem apresentar os seguintes documentos atualizados:
- a) Documentos de identificação, Cartão de Cidadão ou Bilhete de Identidade, documento de Identificação Fiscal e Segurança Social de todos os elementos do agregado familiar

- W
9
- b) Assento de nascimento no caso menores que não possuam outro documento de identificação
 - c) Título de Autorização de Residência ou documento equivalente, que habilite a permanecer com título válido em território nacional, no caso de candidatos com cidadania estrangeira
 - d) Recibo de vencimento, emitido há menos de um mês, indicando o valor mensal ilíquido, no caso de trabalhadores por conta de outrem
 - e) Última declaração de IRS ou IRC, no caso de trabalhadores por conta própria
 - f) Extrato de remunerações da segurança social, caso não possuam declaração de IRS, ou não tenham qualquer fonte de rendimento
 - g) Comprovativo de pedido de apoio social, nas situações em que não existem quaisquer rendimentos
 - h) Declaração dos serviços de Segurança Social, com o montante mensal auferido e respetiva composição do agregado familiar, no caso de beneficiários de Rendimento Social de Inserção (RSI)
 - i) Declaração emitida pela Segurança Social com o valor do subsídio de desemprego, ou subsídio social de desemprego, no caso de desempregados
 - j) Declaração com a indicação do respetivo montante de pensão e/ou reforma, no caso de reformados ou pensionistas
 - k) Comprovativos de outros tipo apoios sociais, caso existam
 - l) Comprovativo de abono de família onde conste a majoração; ou fotocópia da regulação do exercício das responsabilidades parentais e/ou documento do RSI, onde conste composição dos elementos do agregado familiar, nas famílias monoparentais
 - m) As situações de despejo são confirmadas mediante a apresentação de documento comprovativo
 - n) Estatuto de vítima de violência doméstica ou relatório de entidade competente e indicação da necessidade de afastamento do agressor, caso se aplique

- o) Certificado de incapacidade multiusos com grau igual ou superior a 60%, caso se aplique
- p) Decisão judicial comprovativa do estado de insolvência, caso se aplique

Artigo 7º

Apreciação Liminar das Candidaturas

1. Após a receção da candidatura, a Câmara Municipal de Setúbal comunica a validação, através de carta registada, no prazo de 90 dias.
2. No caso de a candidatura não ter sido validada, nos termos do número anterior, o candidato será notificado, para no prazo máximo de 30 dias úteis, completá-la, suprimindo as formalidades preteridas.
3. O suprimento das formalidades pode ser efetuado por escrito ou oralmente em atendimento.
4. Sempre que a Câmara Municipal de Setúbal entender ser necessário, para a análise da candidatura, poderá ser marcado atendimento para recolha da informação em falta.
5. Se o candidato, dentro do prazo do prazo previsto no n.º 2, não suprir as formalidades preteridas da candidatura, esta será indeferida liminarmente, por decisão a proferir pelo Presidente da Câmara, com a possibilidade de delegação de competências.
6. A decisão de indeferimento liminar da candidatura será notificada ao candidato através de carta registada.
7. Considera-se regularmente notificado o candidato, cuja notificação seja enviada para a morada que consta na candidatura, ainda que não seja reclamada.

Artigo 8º

Confirmação das Declarações

1. Sempre que se mostre necessário, a Câmara Municipal de Setúbal pode, a qualquer momento, exigir a apresentação de documentos comprovativos das declarações prestadas, sendo o candidato notificado para o fazer, no prazo máximo de 10 dias úteis, sob pena de deserção do procedimento, salvo por motivos devidamente justificados.

2. Considera-se regularmente notificado o candidato, cuja notificação seja enviada para a morada, que consta na candidatura, por carta registada ainda que não seja reclamada.

Artigo 9º

Causas de Indeferimento e Arquivo

1. As candidaturas serão indeferidas e arquivadas nos seguintes casos:
 - a) Indeferida quando o candidato e respetivo agregado familiar não reúnam as condições de acesso definidas no artigo 5.º do presente Regulamento
 - b) Arquivada quando o candidato apresenta requerimento de desistência da candidatura
2. A notificação dos fundamentos do indeferimento do pedido é comunicada por carta para a morada do candidato, sendo concedido um prazo de 10 dias úteis para resposta, em sede de audiência prévia.

Artigo 10º

Indeferimento da Candidatura

1. A decisão de indeferimento da candidatura é comunicada por carta registada, para o domicílio indicado, no prazo máximo de 90 dias, a contar da data da sua receção.
2. Após a receção da decisão do indeferimento, o candidato tem o prazo de máximo de 10 dias úteis para impugnar a decisão, nos termos do Código do Procedimento Administrativo.
3. Tem competência para o indeferimento o Presidente da Câmara, com a possibilidade de delegação de competências.
4. Considera-se regularmente notificado o candidato, cuja notificação seja enviada para a morada que consta no processo, ainda que não seja reclamada.
5. O candidato pode recandidatar-se logo que o impedimento que levou ao indeferimento da candidatura seja suprido, iniciando novo procedimento.

4
wr

Artigo 11º

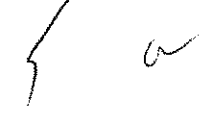
Exclusão da Candidatura

1. Sem prejuízo dos casos de indeferimento liminar constantes no artigo 9.º, são excluídas as candidaturas, que se enquadrem nas seguintes condições:
 - a) A falta de entrega de documentos quando solicitados, salvo se devidamente justificada, no prazo de 10 dias úteis, com os seguintes fundamentos: doença do próprio ou de um elemento do agregado familiar a quem preste assistência, exercício de atividade laboral e cuja entidade patronal não aceite este tipo de ausência, como falta justificada e cumprimento de obrigações legais
 - b) Quando o candidato não compareça nos serviços, convocado para o efeito, designadamente para prestar esclarecimentos ou no ato de atribuição da habitação, salvo justo impedimento devidamente autorizado
 - c) Quando o candidato recuse, a habitação atribuída, ou não a ocupe no prazo estipulado, salvo justo impedimento devidamente autorizado
2. Se o candidato recusar a entrega da habitação, sem justificação fundamentada e autorizada, fica impedido de candidatar-se.

Artigo 12º

CrITÉrios de Seleção e Atribuição

1. A atribuição de habitação será efetuada através de concurso por inscrição, de acordo com o artigo 4º do presente Regulamento e tem por objeto as habitações disponíveis, em cada momento, de entre os candidatos que estejam inscritos em listagem própria e estejam melhor classificados em função dos critérios de hierarquização e de ponderação.
2. As candidaturas são analisadas pelos serviços de habitação e quando necessário pode incluir entrevista social, visitas domiciliárias, bem como outras diligências tidas por convenientes, que têm como função confirmar a situação sócio-habitacional do agregado familiar.
3. A apreciação das candidaturas é efetuada de acordo com os critérios resultantes da aplicação da matriz de classificação, constantes do Anexo I do presente Regulamento.

- 
4. As candidaturas serão classificadas, nos termos do número anterior, por ordem decrescente e de acordo com a tipologia da habitação a que os agregados familiares se candidatam, conforme Anexo II da Lei nº 32/ 2016 de 24 de agosto.
 5. A atribuição das habitações é efetuada com base na adequação dos agregados familiares às tipologias de habitação disponível, em cada momento.
 6. Em caso de empate, o desempate será decidido, por ordem decrescente, de acordo com os seguintes critérios de prioridade:
 - a) Famílias com um ou mais elementos com estatuto de vítimas de violência doméstica e/ou com necessidade de afastamento do agressor
 - b) Famílias com um ou mais elementos deficientes
 - c) Famílias Monoparentais com filhos menores de idade
 - d) Famílias com um ou mais elementos com idade superior a 65 anos

Artigo 13º

Adequação das habitações

1. Considera-se adequada à satisfação das necessidades do agregado familiar, a tipologia das habitações municipais, constante no Anexo II da Lei nº 32/2016 de 24 agosto, para que não se verifique sobrelotação ou subocupação de acordo com a composição familiar.
2. A habitação a atribuir deve ainda adequar-se a pessoas com mobilidade reduzida, garantindo a acessibilidade.

Artigo 14º

Lista de Hierarquização das Candidaturas

1. A lista de candidaturas é permanentemente atualizada, pela Câmara Municipal em função da validação das novas candidaturas e dos realojamentos que forem sendo efetuados em cada momento.
2. A lista de candidatura é publicada no sítio da internet e disponibilizada no posto de atendimento dos serviços de habitação.
3. Os interessados têm o direito de serem ouvidos em sede de audiência prévia nos termos do Código do Procedimento Administrativo, no prazo de 10 dias úteis, para, querendo, se pronunciarem por escrito sobre a classificação obtida.

4. Quando há lugar a reclamação da classificação da candidatura, em sede de audiência dos interessados, a proposta de classificação definitiva é publicitada e disponibilizada nos termos n.º 2 do presente artigo.
5. Até à publicação da nova listagem dos candidatos aprovados vigora a listagem anteriormente validada e publicada.
6. Os candidatos deverão atualizar as suas declarações sempre que haja alterações da composição familiar, rendimento, residência ou outras, com vista atualização da candidatura, para efeitos de eventual revisão da sua classificação.
7. A classificação final da candidatura obtida no concurso por inscrição é comunicada por carta registada, para a morada indicada.

Artigo 15º
Regime Excecional

1. Após aprovação do Presidente da Câmara com a possibilidade de delegação de competências, são excecionalmente consideradas para atribuição de habitação municipal, as seguintes situações:
 - a) Agregados familiares que se encontrem em situação de necessidade habitacional urgente e/ou temporária, designadamente decorrentes catástrofes de origem natural ou humana, calamidades, incêndios ou outras situações de vulnerabilidade e emergência social e perigo físico ou moral para as pessoas, incluindo as relativas à violência doméstica
 - b) Necessidade de realojamento decorrente de operações urbanísticas, operações de reabilitação urbana ou outras situações impostas pela legislação em vigor
 - c) Não adequação da habitação a concurso ao agregado familiar mais pontuado para essa tipologia, por condições supervenientes, fundamentando a atribuição dessa habitação a outro agregado familiar classificado para a mesma tipologia.

a
{

CAPÍTULO III
FORMALIZAÇÃO DA ATRIBUIÇÃO DA HABITAÇÃO

Artigo 16º

Proposta de atribuição e Contrato

1. A aceitação da habitação é formalizada através de uma proposta devidamente formalizada.

2. O contrato de arrendamento é celebrado entre a Câmara Municipal de Setúbal e os representantes do agregado familiar, no âmbito do Regime do Arrendamento Apoiado.

DISPOSIÇÕES FINAIS

Artigo 17º

Preenchimento de lacunas

Aos casos omissos será aplicável a demais legislação em vigor.

Artigo 18º

Entrada em vigor

O presente regulamento entra em vigor no dia seguinte ao da sua publicação.

ANEXO I-MATRIZ DE CLASSIFICAÇÃO

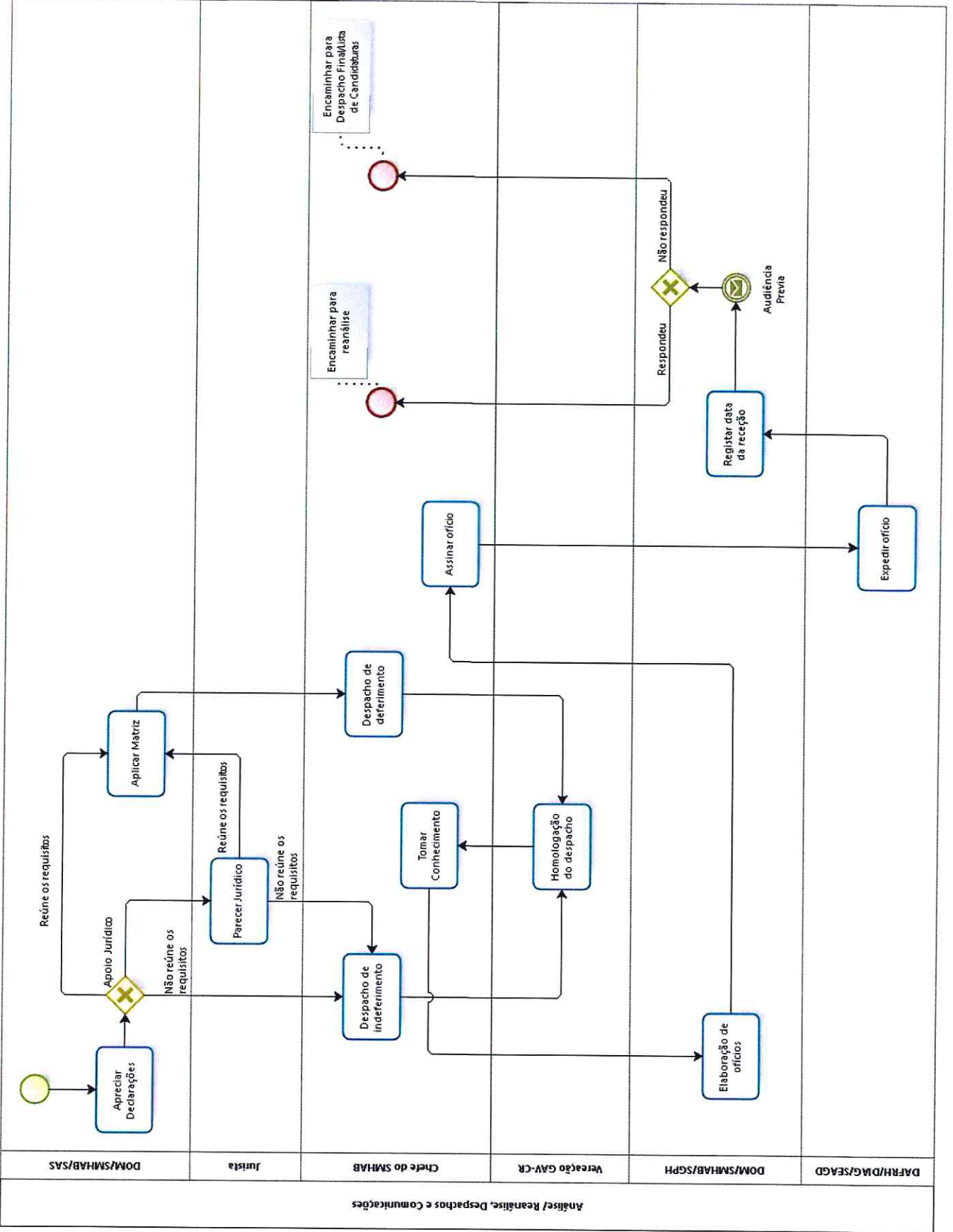
MATRIZ PARA O CÁLCULO DA PONTUAÇÃO DAS CANDIDATURAS						
Variáveis	Categorias	Indicadores	Pontos	Coefficiente Ponderação	Pontuação	
Tipo de Pedido	Com Processo de Pedido de Habitação	Não	0	0,1		
		Sim até 5 anos	5			
		Sim com mais 5 anos	10			
Situação Económica	Rendimento <i>Per Capita</i> indexado ao SMN	Superior a 100%	0	0,3		
		Superior a 80% e inferior ou igual a 100%	2			
		Superior a 60% e inferior ou igual a 80%	3			
		Superior a 40% e inferior ou igual a 60%	4			
		Superior a 20% e inferior ou igual a 40%	5			
		Inferior ou igual a 20%	6			
	Situação Face ao Emprego	Ativos/reformados/pensionistas	0			
		Um membro do agregado familiar desempregado	2			
		Dois ou mais membros do agregado familiar desempregados	4			
Condições de Habitabilidade	Tipo de Alojamento	Edificações/casa arrendada/casa emprestada	0	0,2		
		Partes de edificações/quarto/pensão/estabelecimento coletivo	Estruturas provisórias/barraca/roulotte/outro			2
			Sem alojamento/despejo			3
		Condições Estruturais	Condições regulares			0
	Condições de insalubridade		1			
	Em ruínas/risco de ruir		3			
	Equipamentos Básicos	Condições regulares	0			
		Sem cozinha	1			
		Sem instalações sanitárias	2			
	Dimensões da Habitação	Sem água/electricidade/saneamento	3			
		Dimensões adequadas ao agregado	Sobreocupação			1
	Agregado Familiar	Existência de menores	1 elemento			2
2 elementos			4			
3 ou mais elementos			6			
Existência de dependentes (maiores de idade) estudantes		Não	0			
		Sim	2			
Monoparentalidade		Não	0			
	Sim	2				
Situações específicas	Pessoas com deficiência	1 elemento	1	0,2		
		2 ou mais elementos	3			
	Pessoas com 65 ou mais anos de idade	1 elemento	1			
		2 ou mais elementos	3			
	Vítimas de violência doméstica	Com estatuto	3			
		Com necessidade de afastamento do agressor	4			
Pontuação Final da Candidatura						

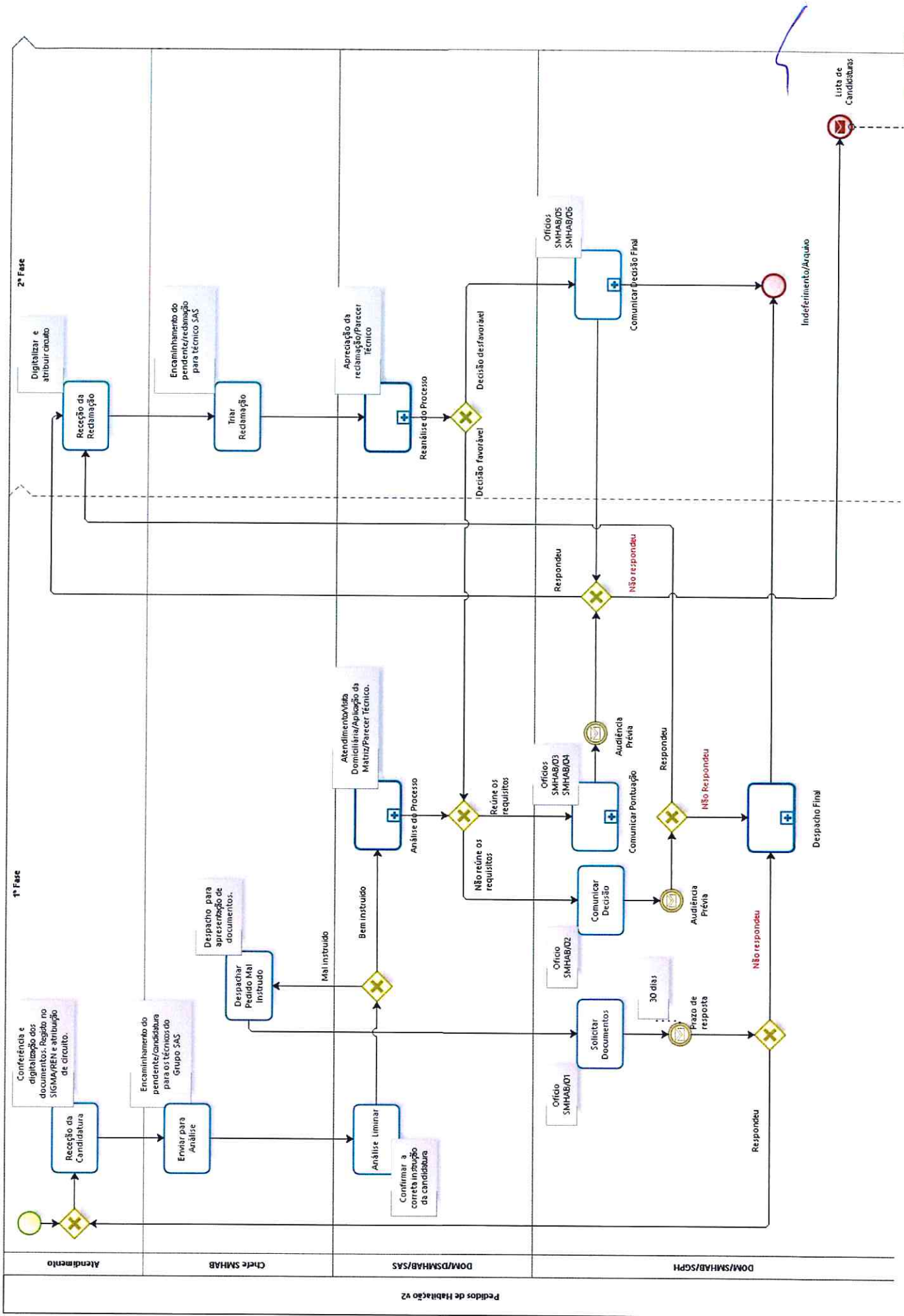
Nota:

- Só pode ser pontuado um único indicador em cada categoria. Em valores absolutos, a pontuação máxima desta matriz, é de 50 pontos (10 pontos por variável);
- A cada uma das categorias é atribuída uma pontuação ponderada com o respetivo coeficiente;
- Somada a pontuação ponderada de cada categoria obtêm-se a pontuação final de cada candidatura.

**FLUXOGRAMA DO PROCEDIMENTO ADMINISTRATIVO E ANÁLISE TÉCNICA DE
CANDIDATURAS AO REGULAMENTO DE ATRIBUIÇÃO DE HABITAÇÃO MUNICIPAL**









CÂMARA MUNICIPAL DE SETÚBAL

DEPARTAMENTO DE OBRAS MUNICIPAIS

Serviço Municipal de Habitação

CANDIDATURA POR INSCRIÇÃO A HABITAÇÃO MUNICIPAL

Caro munícipe,

Preencha e responda com verdade todas as questões constantes deste impresso e entregue toda a documentação solicitada.

O seu contributo e participação nesta candidatura é imprescindível, pelo que sem o preenchimento correto e completo deste impresso e sem entrega de toda a documentação no ato de entrega, a sua candidatura pode não ser aceite ou corretamente classificada.

Desde já agradecemos que o preenchimento seja em letra legível com colocação de Cruz (X) no interior do respetivo quadrado (☐).

IDENTIFICAÇÃO DO REQUERENTE DA CANDIDATURA

Nome _____

Idade _____ Naturalidade: Freguesia _____ Concelho _____ Distrito _____

Nacionalidade _____

Bilhete de Identidade / Cartão de Cidadão / Certificado de Residente da União Europeia / Título de

Residência nº _____ emitido em ____/____/____ por _____ válido até ____/____/____

Estado Civil: Solteiro Casado União de Facto Divorciado Separado Viúvo

Morada _____ Freguesia _____

Localidade _____ Código Postal _____ - _____

Há quantos anos reside no concelho? Há _____ anos.

Há quantos anos trabalha no concelho? Há _____ anos. Local de Trabalho _____ Freguesia _____

Contactos: Nº Telefone _____ / _____ Nº Telemóvel _____ / _____

Correio eletrónico/ E-mail _____ @ _____

MOTIVO DA CANDIDATURA A HABITAÇÃO SOCIAL (opcional)

{

SITUAÇÃO HABITACIONAL ATUAL

Sem abrigo

Tipo de Alojamento:

Construção abarracada Apartamento Moradia Quarto Outro

Qual? _____

Regime de Ocupação:

Habitação própria em pagamento com amortização mensal de _____€

Habitação arrendada: com contrato escrito e renda mensal de _____€

Habitação sem contrato escrito e renda mensal de _____€

Habitação cedida/ emprestada

Habitação ocupada sem autorização

Habitação com ordem de despejo

Outra ocupação

Qual? _____

Estado de Conservação do Alojamento:

Muito Bom Bom Razoável Mau Muito Mau

Estado de Conforto do Alojamento:

Muito Bom Bom Razoável Mau Muito Mau

Porquê? _____

Tipologia do Alojamento (nº quartos):

T0 T1 T2 T3 T4 Outra tipologia

Qual? _____

SITUAÇÃO SÓCIO-ECONÓMICA

4

Composição do agregado familiar para constar na candidatura a habitação municipal							
Nº	Nome	Parentesco	D. N.	Habilitações escolares	Profissão	Rendimento/ Prestação para cálculo Rendimento per Capita	
						Vencimento líquido	Prestação Social
1		Próprio				€	€
2						€	€
3						€	€
4						€	€
5						€	€
6						€	€
7						€	€
8						€	€
9						€	€
10						€	€

DEFICIÊNCIA

Algum elemento do agregado familiar apresenta grau de incapacidade geral para o trabalho igual ou superior a 60% Sim Não Se sim, quem? _____

VIOLÊNCIA DOMÉSTICA

Algum elemento do agregado familiar é vítima de violência doméstica? Sim Não

Se sim, Quem? _____

Tem estatuto de vítima? Sim Não Vive com o agressor? Sim Não

Obrigado pela sua colaboração

A preencher pelos serviços municipais:

Data de receção: ____ / ____ / ____ por _____

Enviado para o Técnico(a) _____ em ____ / ____ / ____

Tomada de conhecimento pelo Técnico(a) em ____ / ____ / ____ Ass _____

Data de atendimento: ____ / ____ / ____ Hora: ____:____

Data de visita domiciliária: ____ / ____ / ____ Hora: ____:____

Análise da candidatura concluída em: ____ / ____ / ____

Aceite Não aceite por motivo de _____

O Dirigente _____ O Vereador do Pelouro _____

DOCUMENTOS ENTREGUES COM A CANDIDATURA

- Identificação de todos os elementos do agregado familiar: Bilhete de Identidade, Cartão de Cidadão, Certidão de Nascimento, Assento de Nascimento
- Certificado de Residente da União Europeia, Título de Autorização de Residência válido ou documento equivalente que comprove que o(a) candidato(a) permanece de forma regular em território nacional
- Cartão de Contribuinte (caso não tenha Cartão de Cidadão)
- Cartão da Segurança Social (caso não tenha Cartão de Cidadão)
- Atestado da Junta de Freguesia comprovativo da composição do agregado familiar e de que o(a) candidato(a) reside há 2 anos no concelho com respetivo nº eleitor
- Comprovativos de rendimento de todos os elementos do agregado familiar (último mês): vencimento, pensões, formação profissional, subsídio de desemprego, rendimento social de inserção e/ou outras prestações sociais, extrato de remunerações da segurança social
- Comprovativo de renda de casa

CASO SE APLIQUE

- Declaração em como trabalha há mais de 2 anos no concelho
- Estatuto de vítima, decisão judicial, decisão judicial de afastamento do agressor
- Documento comprovativo de incapacidade permanente para o trabalho e/ou dependente de terceiros com grau igual
ou superior a 60% (passado pelo médico e/ou Junta Médica da Segurança Social)
- Comprovativo da decisão judicial para as responsabilidades parentais (regulação do poder paternal) referente ao(s) menor(es)
- Comprovativo de endividamento habitacional
- Em caso de trabalhador por conta própria, declaração de IRS do ano anterior ao corrente
- Documento comprovativo de pedido de apoio social (Segurança Social)
- Família monoparental, comprovativo do abono de família com majoração (Segurança Social)
- Familiares insolventes, decisão judicial comprovativa de estatuto de insolvência
- Outros documentos apresentados: